

SIRA # _____

MODEL # _____

ADI # _____

SIS # _____

AIA # _____



217604 (ECO201K2A2)

* NOT TRANSLATED *

Ana Özellikler

- Yüksek kaliteli, tutarlı pişirme sonuçları için nem ekleyen ve koruyan boylersiz buhar fonksiyonu.
- Kuru sıcak konveksiyon programı (maks. 300°C) düşük nemli pişirme için idealdir. Boylersiz buhar jeneratörü için otomatik nemlendirici (11 ayar):-0 = ilave nem yok (esmerleşme, graten, fırınlama, önceden pişirilmiş yiyecekler)-1-2 = düşük nem (küçük et ve balık porsiyonları)-3-4 = orta derecede düşük nem (büyük et parçaları, yeniden ısıtma, kızartılmış tavuk ve mayalama)-5-6 = orta nem (kavrulmuş sebze ve kavrulmuş et ve balıkların ilk aşaması)-7-8 = orta-yüksek nem (haşlanmış sebzeler)-9-10 = yüksek nem (haşlanmış et ve patates cipsi)
- EcoDelta pişirme: gıda probu ile pişirme, yiyeceğin merkezi ve pişirme bölgesi arasındaki önceden ayarlanmış sıcaklık farkını korur.
- Programlar modu: İsteddiğiniz zaman aynı tarifleri yeniden oluşturmak için fırının hafızasında maksimum 1000 tarif saklanabilir. Tarifler, menüyü daha iyi organize etmek için 16 farklı kategoride gruplandırılabilir. 16 kademeli pişirme programları da mevcuttur.
- Aynı anda 20 farklı pişirme programını yöneten, esnekliği artıran ve mükemmel pişirme sonuçlar sağlayan MultiTimer fonksiyonu. 200 MultiTimer programına kadar kaydedilebilir.
- 300 ila 1500 devir/dakika arasında 7 fan hızı pişirme sırasında olağanüstü bir eşitlik sağlar. Kapı açıldığında fan 5 saniyeden daha kısa sürede durur.
- 1/1 GN n.1 tepsi rafı ile birlikte verilir, tepsi araları 63mm.
- Pişirme programlarının tamamen kişiselleştirilmesi için resimler yüklenebilir.
- Otomatik hızlı soğutma ve ön ısıtma fonksiyonu.
- 2 farklı kimyasal seçeneği mevcuttur: katı ve sıvı (opsiyonel aksesuar gerektirir).
- Yağ Boşaltma: Entegre yağ tahliyesine ve daha güvenli çalışma için yağ toplamaya uygun (opsiyonel aksesuar olarak özel taban).
- HACCP verilerini indirmek, soğutma programlarını paylaşmak ve konfigürasyonları için USB portu. USB portu aynı zamanda sous-vide probunun takılmasına da imkan verir (isteğe bağlı aksesuar).
- Arıza süresinin engellenmesi için bir arıza meydana gelirse, kendi kendine teşhis ile yedekleme modu otomatik olarak devreye girer.
- Maksimum hassasiyet ve gıda güvenliği için 6 noktalı çoklu sensör merkez sıcaklık probu.
- Kapasite: 16 GN 1/1 tepsi.
- Yüksek hassasiyetli değişken hızlı fan ve havalandırma valfi ile birlikte, kabinin özel tasarımı sayesinde eşit pişirme ve sıcaklık kontrolünde maksimum performans elde etmek için OptiFlow hava dağıtım sistemi.

Konstrüksiyon

- Çift camlı kapılar dış camın ısınmasını engeller ve kullanıcıyı yanıklardan korur.
- Kolay temizlik için tüm yuvarlatılmış köşelere sahip kusursuz hijyenik iç kabin.

Onay: _____

- Her tarafı AISI 304 paslanmaz çelik konstrüksiyondur.
- Kolay servis için kontrol panosuna önden erişim.
- Onaylı IPX5 püskürtmeli su koruması sayesinde kolay temizlik
- Roll-in raf kullanılmadığında kapıdan buhar ve ısı yayılmasını önlemek için entegre kapı koruması.

Kullanıcı Arayüzü ve Veri Yönetimi

- Yüksek çözünürlüklü komple dokunmatik ekran arayüzü (30'dan fazla dil seçeneği mevcuttur) - Renk körlüğüne uygundur.
- Kullanıcı arayüzünün tamamen kişiselleştirilmesini veya kilitletmesini sağlayan Make-it-mine özelliği.
- SkyHub, kullanıcının anında erişimi için ana sayfadaki favori fonksiyonlarını gruplandırmasına izin verir.
- MyPlanner, kullanıcının günlük işlerini planlayabileceği ve her bir görev için kişisel uyarılar alabileceği bir ajanda olarak çalışır.
- Uzaktan ve HACCP izlemeden bağlı cihazlara gerçek zamanlı erişim için bağlantı hazır (isteğe bağlı aksesuar gerektirir).
- QR-Kodunu herhangi bir mobil cihazla tarayarak kolayca erişilebilen materyalleri destekleyen eğitimler ve rehberler.
- Programın sonunda otomatik tüketim görüntüleme.
- Uzaktan ve veri izlemek için bağlı cihazlara gerçek zamanlı erişim için bağlantı hazır (isteğe bağlı aksesuar gerektirir - daha fazla ayrıntı için Şirket ile iletişime geçebilirsiniz).

Sürdürülebilirlik



- Ergonomi ve kullanılabilirlik alanında 4 yıldızlı sertifikaya sahip insan odaklı tasarım.
- Ergonomik tasarımlı ve dirsek ile açma özelliğine sahip kanat şeklindeki tutma kolu, tepsileri yönetmenizi kolaylaştırır (EPO'da Kayıtlı Tasarım).
- Kişiselleştirilmiş yavaş pişirme programları için azaltılmış güç fonksiyonu.
- SkyClean: Otomatik ve dahili kendi kendini temizleme sistemi. Enerji, su, deterjan ve parlatıcıdan tasarruf etmek için 5 otomatik program (yumuşak, orta, güçlü, ekstra güçlü, sadece durulama) ve çevreci fonksiyonlar. Gecikmeli başlatma ile programlanabilir.
- Plan-n-Save fonksiyonu, mutfakta yapılan işi optimize ederek seçilen programların pişirme sırasını, zaman ve enerji verimliliği açısından düzenler.

Dahil Aksesuarlar

- 1 Mobil tepsi arabası, 20xGN1/1, tepsi araları 63 mm, tekerlekli PNC 922753

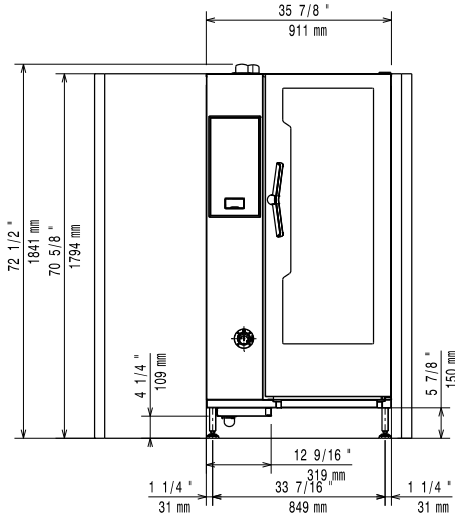
Opsiyonel Aksesuarlar

- Kartuşlu su ölçerli filtre (yüksek buhar kullanımı) PNC 920003
- Otomatik tuzlu su rejenerasyonlu reçineli yumuşatıcı PNC 921305
- Bir çift AISI 304 paslanmaz çelik ızgara, GN 1/1 PNC 922017
- Bütün tavuk için bir çift ızgara (Izgara başına 8 - her biri 1,2kg), GN 1/1 PNC 922036
- AISI 304 paslanmaz çelik ızgara GN 1/1 PNC 922062
- Bütün tavuk için ızgara (Izgara başına 4 - her biri 1,2 kg), GN 1/2 PNC 922086
- Dış yan sprej ünitesi (dışarıya monte edilmesi gerekir ve fırına monte edilecek desteği içerir) PNC 922171

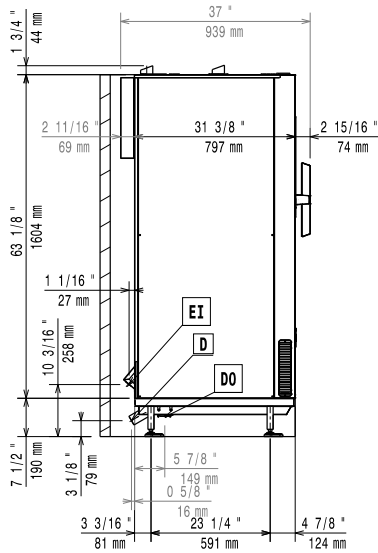
- 5 baget pişirmek için silikon kaplamalı, delikli, alüminyum unlu mamül tepsi, 400x600x38mm PNC 922189
- 4 kenarlı, delikli, alüminyum unlu mamül tepsi, 400x600x20mm PNC 922190
- 4 kenarlı, alüminyum unlu mamül tepsi, 400x600x20mm PNC 922191
- Fırınlar için bir çift tepsi sepeti PNC 922239
- AISI 304 paslanmaz çelik unlu mamül/pastacılık ızgarası, 400x600mm PNC 922264
- Bütün tavuk için ızgara (Izgara başına 8 - her biri 1,2 kg), GN 1/1 PNC 922266
- Sous-vide pişirme için USB prob PNC 922281
- Yağ toplama tepsi, GN 1/1, H=100 mm PNC 922321
- Boyuna fırınlar için universal şiş kiti ve 4 uzun şiş PNC 922324
- Universal şiş kiti PNC 922326
- 4 uzun şiş PNC 922327
- Boyuna ve enine fırınlar için fümeleme kiti PNC 922338
- Çok amaçlı kanca PNC 922348
- Bütün ördek için ızgara (Izgara başına 8 - her biri 1,8kg), GN 1/1 PNC 922362
- 20 GN 1/1 fırın ve şok soğutucu dondurucu için termal örtü PNC 922365
- Deterjan tankı için tutucu, duvara monte PNC 922386
- USB tek noktalı prob PNC 922390
- Deterjan ve parlatıcı için dış bağlantı kiti PNC 922618
- Kurutma tepsi, GN 1/1, H=20mm PNC 922651
- Düz kurutma tepsi, GN 1/1 PNC 922652
- 20 GN 1/1 fırın için ısı kalkanı PNC 922659
- Tepsi raflı araba, 15 GN 1/1, tepsi araları 84mm PNC 922683
- Fırını duvara sabitleme kiti PNC 922687
- 20 GN için 4 flanşlı ayak, 2", 150 mm PNC 922707
- Çapraz desenli ızgara tepsi PNC 922713
- Sıvılar için prob tutucu PNC 922714
- 20 GN 1/1 elektrikli fırın için fanlı kokusuz davlumbaz PNC 922720
- 20 GN 1/1 elektrikli fırın için fanlı kondensli davlumbaz PNC 922725
- 20 GN 1/1 fırın için fanlı davlumbaz PNC 922730
- 20 1/1GN fırınlar için fansız davlumbaz PNC 922735
- 20 GN fırın için araba kolu tutacağı (araba fırının içindeyken) PNC 922743
- Geleneksel statik pişirme için tepsi, H=100mm PNC 922746
- Çift taraflı ızgara, bir tarafı nervürlü diğer tarafı düz, 400x600mm PNC 922747
- Mobil tepsi arabası, 20xGN1/1, tepsi araları 63 mm, tekerlekli PNC 922753
- Mobil tepsi arabası, 16xGN1/1, tepsi araları 80 mm, tekerlekli PNC 922754
- 20 GN 1/1 fırın ve şok soğutucu dondurucu için raf tutma özellikli 54 tabaklı banket arabası, tabak araları 74mm PNC 922756

- 20 GN 1/1 fırın ve şok soğutucu dondurucu için, rafli unlu mamül/ pastacılık arabası, 400x600 mm tepsiler için, tepsi araları 80mm (16 raylı) PNC 922761
- 20 GN 1/1 fırın ve şok soğutucu dondurucu için raf tutma özellikli 45 tabaklı banket arabası, tabak araları 90mm PNC 922763
- 20GN 1/1 SkyLine/Magistar kombi fırınlarla AOS/EasyLine arabaları için uyumluluk kiti (2019'a kadar üretilmiş) PNC 922769
- AOS/EasyLine kombi fırınlarla SkyLine/Magistar arabaları için uyumluluk kiti PNC 922771
- Su girişi basınç düşürücü PNC 922773
- Yoğuşma borusu için uzatma, 37 cm PNC 922776
- - NOT TRANSLATED - PNC 922778
- Yapışmaz universal tava, GN 1/1, H=40mm PNC 925001
- Yapışmaz universal tava GN 1/1, H=60mm PNC 925002
- Çift taraflı ızgara, bir tarafı nervürlü diğer tarafı düz, GN 1/1 PNC 925003
- Alüminyum ızgara, GN 1/1 PNC 925004
- 8 yumurta, pankek ve hamburger pişirmek için tepsi, GN 1/1 PNC 925005
- 2 kenarlı düz fırın tepsisi, GN 1/1 PNC 925006
- 4 baget pişirmek için unlu mamül tepsisi, GN 1/1 PNC 925007
- 28 patates için patates fırınlama aparatı, GN 1/1 PNC 925008
- Yapışmaz universal tava GN 1/2, H=20mm PNC 925009
- Yapışmaz universal tava, GN 1/2, H=40mm PNC 925010
- Yapışmaz universal tava GN 1/2, H=60mm PNC 925011

Ön

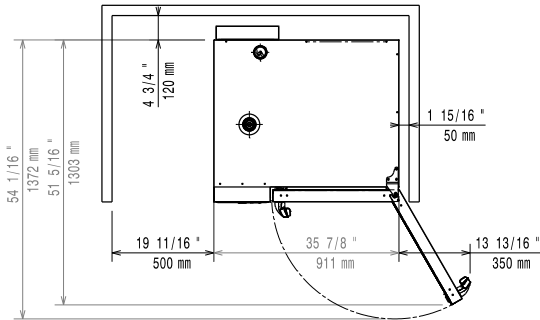


Yan



- CW11 = Soğuk Su Girişi 1
 CW12 = Soğuk Su Girişi 2
 D = Drenaj
 DO = Taşma borusu
- EI = Elektrik bağlantısı

Üst


Elektrik:
Voltaj:

217604 (ECOE201K2A2) 380-415 V/3N ph/50-60 Hz

Elektrik gücü:

37.7 kW

Varsayılan güç, fabrika test koşullarına karşılık gelir.

Besleme voltajı bir aralık olarak belirtildiğinde, test ortalama değerlerde gerçekleştirilir. Ülkeye göre, kurulu güç aralığı içinde değişebilir.

Elektrik gücü max:

40.4 kW

Devre kesici gerekli
Su:
Su girişi "Soğuk Su" bağlantısı: 3/4"

Basınç, bar min/max: 1-6 bar

Drenaj "D": 50mm

Electrolux Professional belirli su koşullarının testine dayalı olarak artırmış su kullanımını önerir.

Lütfen ayrıntılı su kalitesi bilgileri için kullanım kılavuzuna bakın.

Maksimum giriş suyu sıcaklığı: 30 °C

Sertlik: 5 °fH / 2.8 °dH

Klorürler: <10 ppm

İletkenlik: >50 µS/cm

Montaj:
Açıklık:

Açıklık: 5 cm arka ve sağ taraf.

Servis erişimi için önerilen açıklık:

50 cm left hand side.

Kapasite:
GN: 20 - 1/1 Gastronorm

Maksimum yükleme kapasitesi: 100 kg

Temel bilgiler:
Kapı menteşeleri:
Dış boyutlar, Genişlik: 911 mm

Dış boyutlar, Derinlik: 864 mm

Dış boyutlar, Yükseklik: 1794 mm

Net ağırlık: 249 kg

Ambalajlı ağırlık: 282 kg

Ambalajlı hacim: 1.83 m³
Sertifikalar ISO
ISO Standards:

ISO 9001; ISO 14001; ISO 45001; ISO 50001